

Cámara adicional para sistema de seguridad sin cables

Guía de inicio rápido






Prefacio

General

Este manual presenta las funciones, la configuración, el funcionamiento general y el mantenimiento del sistema de la cámara de red.

Instrucciones de seguridad

Las siguientes palabras de advertencia categorizadas con significado definido pueden aparecer en el manual.

Palabras de advertencia	Sentido
 WARNING	Indica un riesgo potencial medio o bajo que, si no se evita, podría provocar lesiones leves o moderadas.
 CAUTION	Indica un riesgo potencial que, si no se evita, podría provocar daños a la propiedad, pérdida de datos, menor rendimiento o resultados impredecibles.
 NOTE	Proporciona información adicional como énfasis y complemento del texto.

Revisión histórica

Versión	Contenido de la revisión	Fecha de lanzamiento
V1.0.1	Se agregaron "6 preguntas frecuentes".	Abril de 2020
V1.0.0	Primer lanzamiento.	Octubre de 2019

Acerca del manual

- El manual es solo para referencia. Si hay inconsistencia entre el manual y el producto real, prevalecerá el producto real.
- No nos hacemos responsables de ninguna pérdida causada por las operaciones que no cumplan con el manual. El manual se actualizaría de acuerdo con las leyes y regulaciones más recientes de las jurisdicciones relacionadas. Para obtener información detallada, consulte el manual en papel, el CD-ROM, el código QR o nuestro sitio web oficial. Si hay inconsistencia entre el manual en papel y la versión electrónica, prevalecerá la versión electrónica.
- Todos los diseños y el software están sujetos a cambios sin previo aviso por escrito. Las actualizaciones del producto pueden causar algunas diferencias entre el producto real y el manual. Póngase en contacto con el servicio de atención al cliente para obtener el programa más actualizado y la documentación complementaria. Todavía puede haber desviaciones en los datos técnicos, la descripción de funciones y operaciones, o errores en la impresión. Si hay alguna duda o disputa, nos reservamos el derecho a una explicación final. Actualice el software del lector o pruebe con otro software de lectura convencional si no puede abrir el manual (en formato PDF).
- Todas las marcas comerciales, marcas comerciales registradas y los nombres de empresas que aparecen en el manual son propiedad de sus respectivos propietarios.
- Visite nuestro sitio web, póngase en contacto con el proveedor o el servicio de atención al cliente si se produce algún problema al utilizar el dispositivo.
- Si existe alguna duda o controversia, nos reservamos el derecho a una explicación final.

Advertencias y medidas de seguridad importantes

Seguridad ELECTRICA

- Toda la instalación y operación debe cumplir con los códigos de seguridad eléctrica locales.
- La fuente de energía debe cumplir con el estándar de seguridad de voltaje muy bajo (SELV) y suministrar energía con un voltaje nominal que cumple con el requisito de fuente de energía limitada según IEC60950-1. Tenga en cuenta que el requisito de la fuente de alimentación está sujeto a la etiqueta del dispositivo.
- Asegúrese de que la fuente de alimentación sea correcta antes de operar el dispositivo.
- Se debe incorporar un dispositivo de desconexión de fácil acceso en el cableado de instalación del edificio.
- Evite que el cable de alimentación sea pisoteado o presionado, especialmente el enchufe, la toma de corriente y la unión extruida del dispositivo.

Ambiente

- No apunte el dispositivo a una luz fuerte para enfocar, como la luz de una lámpara y la luz del sol; de lo contrario, podría causar un brillo excesivo o marcas de luz, que no son el mal funcionamiento del dispositivo y afectarán la longevidad del semiconductor complementario de óxido de metal (CMOS).
- No coloque el dispositivo en un ambiente húmedo, polvoriento extremadamente caliente o frío, o en lugares con radiación electromagnética fuerte o iluminación inestable.
- Mantenga el dispositivo alejado de cualquier líquido para evitar daños en los componentes internos. Mantenga el dispositivo interior alejado de la lluvia o la humedad para evitar incendios o rayos. Mantenga una buena ventilación para evitar la acumulación de calor.
-
- Transporte, use y almacene el dispositivo dentro del rango de humedad y temperatura permitidas. No se permiten esfuerzos intensos, vibraciones violentas o salpicaduras de agua durante el transporte, almacenamiento e instalación.
- Empaque el dispositivo con un embalaje estándar de fábrica o con un material equivalente cuando lo transporte.
- Instale el dispositivo en una ubicación a la que solo pueda acceder el personal profesional con conocimientos relevantes sobre las protecciones de seguridad y las advertencias. La lesión accidental podría ocurrirle a personas no profesionales que ingresen al área de instalación cuando el dispositivo está funcionando normalmente.

Operación y mantenimiento diario

- No toque el componente de disipación de calor del dispositivo para evitar quemaduras.
- Siga cuidadosamente las instrucciones del manual cuando realice cualquier operación de desmontaje del dispositivo; de lo contrario, podría causar fugas de agua o una mala calidad de imagen debido a un desmontaje no profesional. Comuníquese con el servicio posventa para el reemplazo del desecante si hay niebla condensada en la lente después de desempacar o cuando el desecante se vuelve verde. (No todos los modelos están incluidos con el desecante).
- Se recomienda utilizar el dispositivo junto con el pararrayos para mejorar el efecto de protección contra rayos.
- Se recomienda conectar a tierra el dispositivo para mejorar la confiabilidad.
- No toque el sensor de imagen (CMOS) directamente. El polvo y la suciedad se pueden eliminar con un soplador de aire, o puede limpiar la lente suavemente con un paño suave humedecido con alcohol.
- Puede limpiar el cuerpo del dispositivo con un paño suave y seco y, para las manchas rebeldes, utilice el paño con un detergente suave. Para evitar posibles daños en el revestimiento del cuerpo del dispositivo que podrían causar

Disminución del rendimiento, no utilice disolventes volátiles como alcohol, benceno, diluyentes, etc. para limpiar el cuerpo del dispositivo, ni se puede utilizar detergente abrasivo fuerte.

- La cubierta del domo es un componente óptico. No toque ni limpie la cubierta con las manos directamente durante la instalación o el funcionamiento. Para eliminar el polvo, la grasa o las huellas dactilares, limpie suavemente con un algodón sin aceite humedecido con dietil o un paño suave humedecido. También puede eliminar el polvo con un soplador de aire.



- Fortalezca la protección de la red, los datos del dispositivo y la información personal mediante la adopción de medidas que incluyen, entre otras, el uso de contraseñas seguras, la modificación de la contraseña con regularidad, la actualización del firmware a la última versión y el aislamiento de la red informática. Para algunos dispositivos con versiones de firmware antiguas, la contraseña de ONVIF no se modificará automáticamente junto con la modificación de la contraseña del sistema, y deberá actualizar el firmware o actualizar manualmente la contraseña de ONVIF.
- Utilice componentes o accesorios estándar proporcionados por el fabricante y asegúrese de que el dispositivo sea instalado y mantenido por ingenieros profesionales.
- La superficie del sensor de imagen no debe exponerse a la radiación del rayo láser en un entorno en el que se utilice un dispositivo de rayo láser.
- No proporcione dos o más fuentes de alimentación para el dispositivo a menos que se especifique lo contrario. El incumplimiento de estas instrucciones podría dañar el dispositivo.

Tabla de contenido

Prólogo	yo
Advertencias y salvaguardias importantes	II
1 Lista de empaque	1
2 Introducción a la cámara	2
3 Instalación de la batería	4
4 Emparejamiento con la estación base	5
5 Instalación de la cámara	6
6 Preguntas frecuentes	7

1 lista de empaque



- Abra el paquete y verifique si todos los componentes están incluidos antes de la instalación.
- Comuníquese con su distribuidor local si algo se rompe en su paquete.

Figura 1-1 Lista de empaque



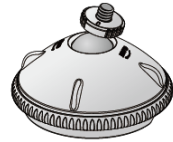
Camera ×1



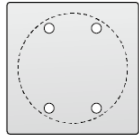
QSG ×1



Power Cable ×1



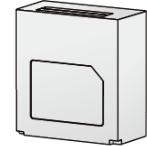
Bracket ×1



Positioning Map ×1



Screw Package ×1



Battery ×1

2 Introducción a la cámara

Para la introducción del dispositivo, consulte la Figura 2-1 y la Figura 2-2.

Figura 2-1 Parte frontal

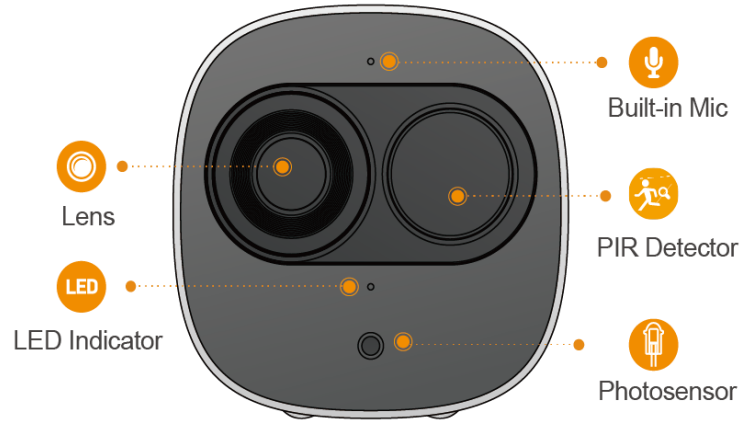


Figura 2-2 Parte trasera



Mantenga presionado el botón de reinicio durante 10 s para reiniciar el dispositivo. El patrón del indicador LED se incluye en la Tabla 2-1.

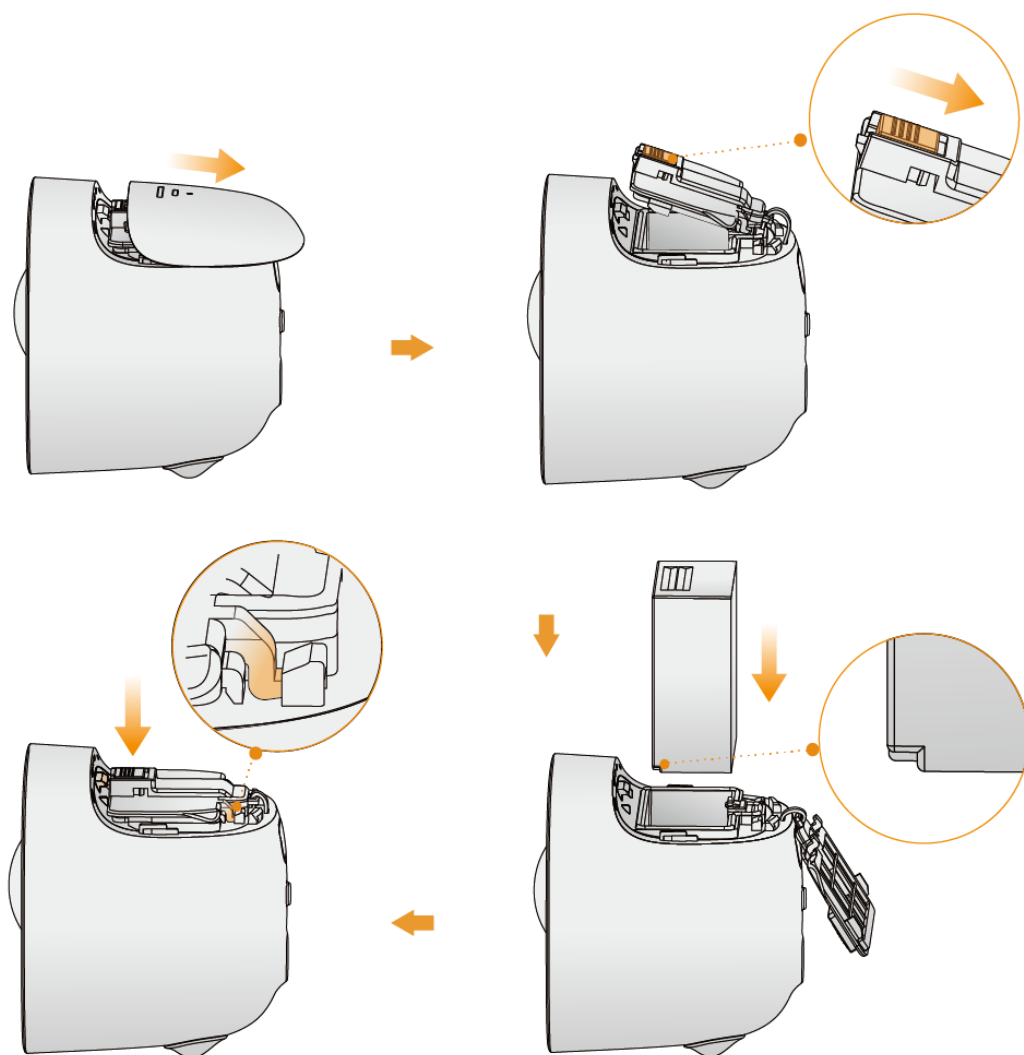
Tabla 2-1 Patrón del indicador LED

Estado del indicador LED	Estado del dispositivo
Apagado	<ul style="list-style-type: none"> • Modo dormir • Se agota si la batería
Luz verde encendida	<ul style="list-style-type: none"> • Se activa la alarma • Instruido para despertar
Luz verde intermitente	Reconexión Wi-Fi
Luz verde parpadeando rápidamente	Esperando emparejamiento con la estación base
La luz verde permanece encendida durante 10 s, luego se apaga	Emparejamiento exitoso

Estado del indicador LED	Estado del dispositivo
La luz roja permanece encendida durante 10 s, luego se apaga	Tiempo de espera de emparejamiento
La luz roja permanece encendida durante 1 s, luego se apaga	Reinicio completado

3 Instalación de la batería

Figura 3-1 Instalación de la batería



4 Emparejamiento con la estación base

Paso 1 En la estación base: presione el botón SYNC, y luego el indicador de la estación base parpadeará con luz blanca.

Paso 2 En la cámara: presione el botón SYNC y luego el indicador de la cámara parpadeará con luz verde.

Paso 3 Se inicia el emparejamiento y los indicadores parpadean como se describe a continuación:

- El indicador del sistema de la estación base permanece encendido con luz blanca durante 10 segundos y luego se apaga.
- El indicador de la cámara permanece encendido con luz verde durante 10 segundos y luego se apaga. El emparejamiento tuvo éxito entonces.



- Puede emparejar seis cámaras como máximo con una estación base y emparejar una cámara a la vez.
- Mantenga la distancia entre la estación base y la cámara dentro de los 30 cm (12 pulgadas) durante el emparejamiento.

Figura 4-1 Emparejamiento con la estación base



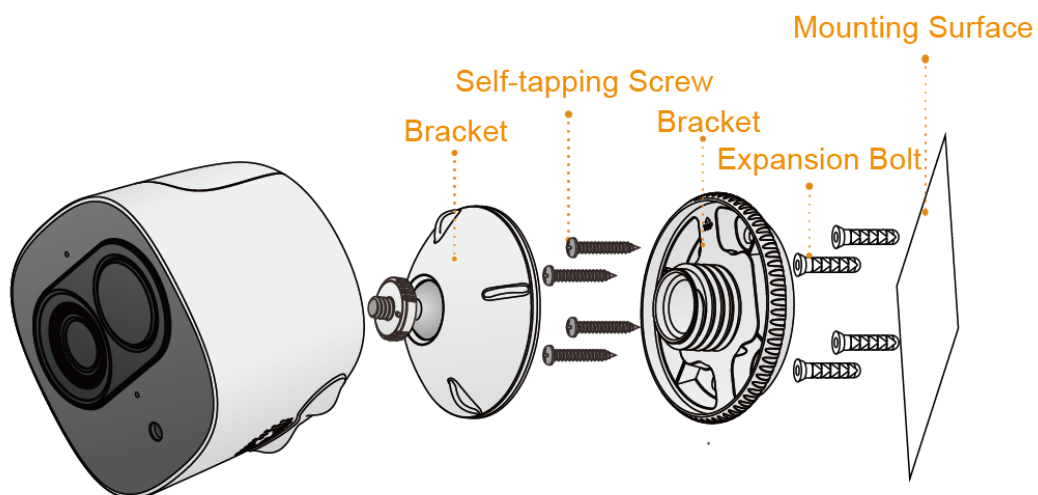
5 Instalación de la cámara



Asegúrese de que la superficie de montaje sea lo suficientemente lisa y resistente para soportar al menos tres veces el peso del dispositivo.

Para ver el diagrama de instalación y la lista de elementos de la cámara, consulte la Figura 5-1.

Figura 5-1 Diagrama de instalación



- Paso 1** Taladre agujeros para tornillos en la superficie de montaje como muestra el mapa de posicionamiento y luego coloque los pernos de expansión.
- Paso 2** Abra el soporte y luego fije la parte inferior del soporte a la superficie de montaje con los tornillos autorroscantes.
- Paso 3** Acople la otra mitad del soporte a la cámara, luego ajuste la lente al ángulo ideal y luego fije el soporte.

6 preguntas frecuentes

1. P: ¿Cómo restablecer la cámara a los valores predeterminados de fábrica?

Mantenga presionado el botón de sincronización hasta que escuche un pitido.

2. P: ¿Cómo cargar la batería?

- Coloque la batería en la cámara y cárguela a través de la cámara.
- Compre una estación base para cargar la batería.

3. P: ¿La batería se agota demasiado rápido?

- Compruebe si los transeúntes despiertan la cámara con frecuencia.
- Compruebe si la conexión Wi-Fi de la estación base y la cámara es buena.
- No coloque la cámara cerca del acondicionador de aire o de la rejilla de ventilación.

4. P: ¿No se pudo emparejar la cámara y la estación base?

- La distancia entre la cámara y la estación base es demasiado grande.
- Compruebe si hay dos cámaras emparejando la estación base al mismo tiempo.
- Para la cámara emparejada, reinicie la cámara antes de emparejar.
- Asegúrese de que se haya agregado la estación base antes de realizar el emparejamiento.

5. P: ¿La cámara está desconectada?

- Compruebe si la batería se agota.
- Actíve la cámara presionando cualquier botón de la cámara o la función PIR para asegurarse de que el dispositivo esté en línea.
- Verifique si la estación base está fuera de línea.